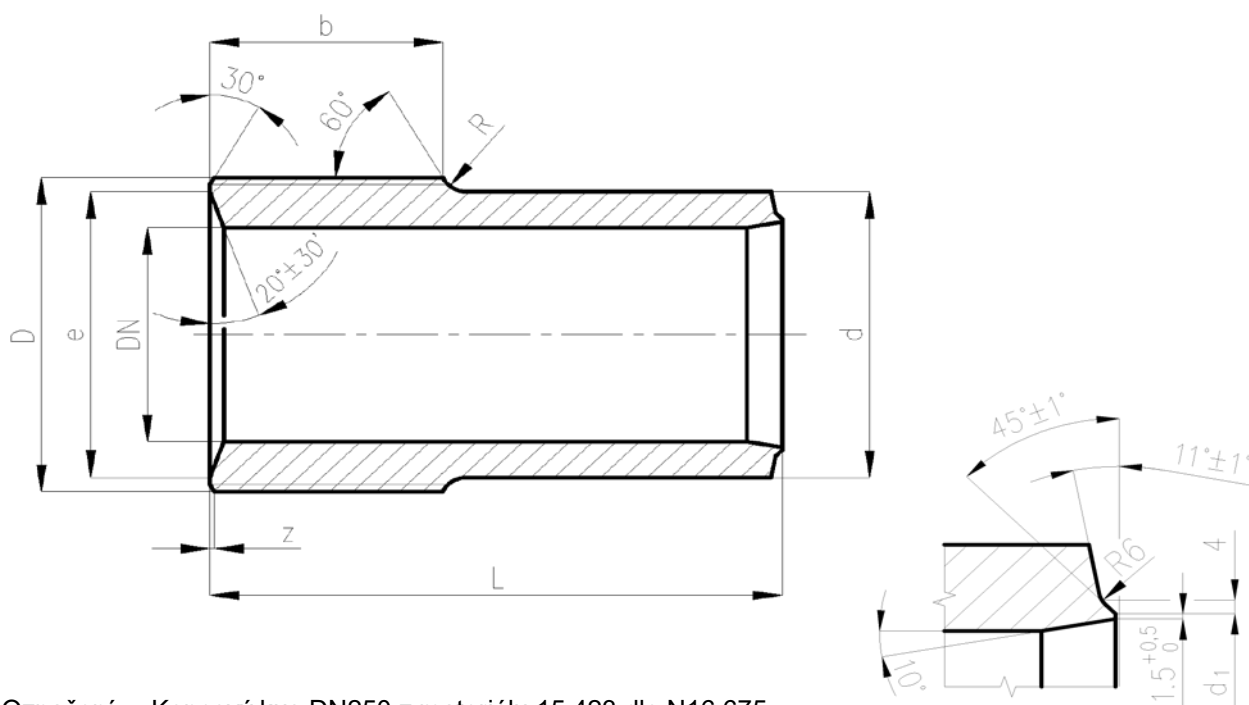


ORLEN Unipetrol RPA s.r.o.	Koncové kusy	N16.675
		list 1/1



Označení: Koncový kus DN250 z materiálu 15 423 dle N16.675

Úprava konců pro svar

Jmenovitá světlost	Rozměry							Úprava pro svar	Číslo výkresu	Materiál	Hmotnost
	DN	D	L	d	e	b	R				z
160	IG225x1/4,5"	360	216	202	110	10	4	179	3 Ch - 3309	15 423	49,0
250	W359x1,4"	433	318	298	170	30	5	268	3 Ch - 3290a		130,0
		369							3 Ch - 3330a	120,0	
		783							★ 3 Ch - 3291a	227,0	
300	W419x1/4"	635	378	345	190	35	5	318	★ 3 Ch - 3326a	275,0	
		604	377						6273-1-12-11	236,0	
		349	378						6273-1-12-16	160,0	
		499	377						6273-1-13-15	151,0	
		359							6273-1-16-10	109,0	
		399							6273-1-10-27	170,0	

Minimální tloušťky stěn dle N16.618.

★ ... s odběrem

Norma neplatí pro Jednotku Rafinérie Litvínov a Kralupy.

Nahrazuje :	Správce normy :	Platnost od :
N 16.675 z 1/1980	Sekce podpory údržby	1.10.2002 (Aktuálnost ověřena 2.2.2022)